

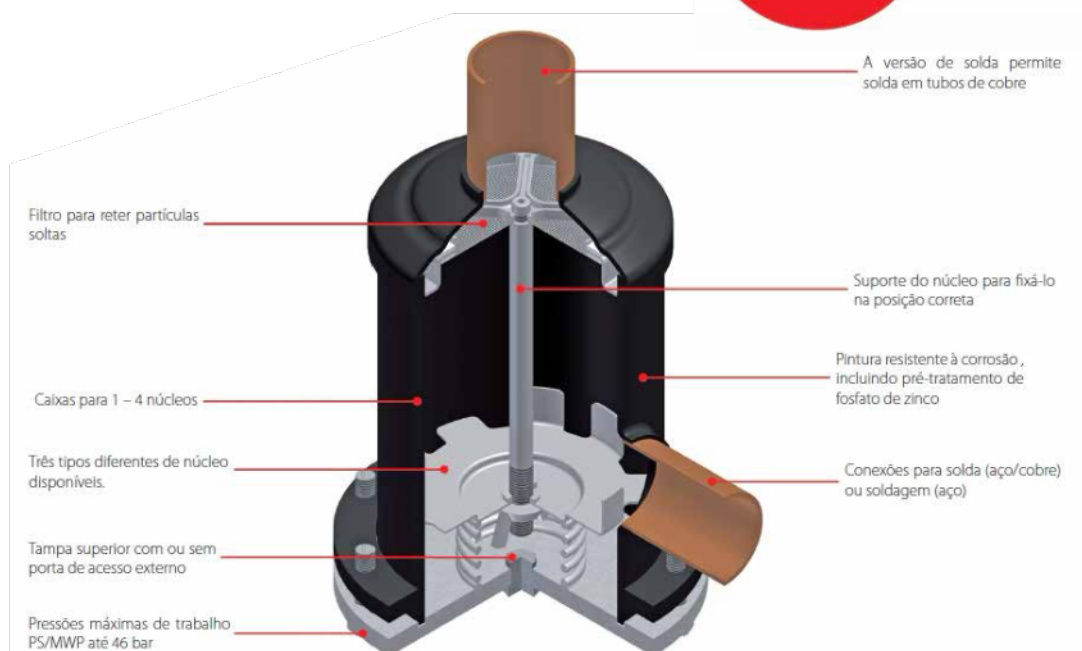
DCR – Filtro Secador com Núcleo Intercambiável

Os filtros secadores DCR protegem sistemas de refrigeração, congelamento e climatização contra umidade, ácidos e partículas sólidas. Além de atender aos exigentes requisitos de elevados níveis de pressão de trabalho com R410A e CO2, graças aos núcleos sólidos intercambiáveis, o filtro DCR possui flexibilidade para atuar em diferentes aplicações.

Tipos principais:

- 48-DC para HFC, sistemas HCFC e óleos mineral e AB
- 48-DM para HFC, sistemas HCFC e óleos POE e PAG
- 48-DA para adsorção de ácido após a neutralização
- 48-F filtro para retenção de sujeira

Núcleos/inserções são fornecidos separadamente



Conexão de aço de alta pressão					
TIPO	QUANTIDADE DE NUCLEOS	SOLDA A COBRE ODF [POL.]	SOLDA DE TOPO [POL.]	CÓDIGO	PRESSÃO MÁX DE TRABALHO: (PS/MWP)
DCR 0487	1	7/8"	3/4"	023U7451	46 bar
DCR 0489		1.1/8"	1"	023U7452	
DCR 0489		1.1/8"	1"	023U7453	
DCR 04811		1.3/8"	1.1/4"	023U7454	
DCR 04813		1.5/8"	1.1/2"	023U7455	
DCR 04817		2.1/8"	2"	023U7457	
DCR 0967	2	7/8"	3/4"	023U7458	46 bar
DCR 0969		1.1/8"	1"	023U7459	
DCR 09611		1.3/8"	1.1/4"	023U7461	
DCR 09613		1.5/8"	1.1/2"	023U7462	
DCR 09617		2.1/8"	2"	023U7464	

Conexão de cobre					
TIPO	QUANTIDADE DE NUCLEOS	SOLDA A COBRE ODF [POL.]	SOLDA DE TOPO [POL.]	CÓDIGO	PRESSÃO MÁX DE TRABALHO: (PS/MWP)
DCR 0485s	1	5/8"		023U7250	35 bar
DCR 0487s		7/8"		023U7251	
DCR 0489s		1.1/8"		023U7253	
DCR 04811s		1.3/8"		023U7254	
DCR 04813s		1.5/8"		023U7255	
DCR 04817s		2.1/8"		023U7257	
DCR 04821s		2 5/8"		023U7276	
DCR 0967s	2	7/8"		023U7258	
DCR 0969s		1.1/8"		023U7260	
DCR 09611s		1.3/8"		023U7261	
DCR 09613s		1.5/8"		023U7262	
DCR 09617s		2.1/8"		023U7264	
DCR 14411s	3	1.3/8"		023U7267	
DCR 14413s		1.5/8"		023U7269	
DCR 14417s		2.1/8"		023U7270	
DCR 19213s	4	1.5/8"		023U7272	28 bar
DCR 19217s		2.1/8"		023U7274	

Núcleos DCR com gaxeta		
TIPO	MATERIAL	CÓDIGO 8 PÇS
Núcleo sólido DM-48	100% molecular sieves	023U1392
Núcleo sólido DC-48	80% molecular sieves & 20% Al3O2	023U4381
Núcleo sólido DA-48	30% molecular sieves & 70% Al3O2	023U5381
Filtro 48-F		023U1921